

STAR WARS

LEGION

KLONTRUPPEN DER PHASE II ZUSAMMENBAU

DAS HIER ZUERST LESEN

Löse die Teile der Miniaturen optimal mit einem Hobby-Seitenschneider aus dem Gussgitter. Entferne dann mit einem scharfen Hobbymesser das überstehende Material und die Gusslinien. Prüfe vor dem Kleben, ob alles zusammenpasst, und verwende sparsam Hobby-Kunststoffkleber, um die Teile zu befestigen. Achte bei allen Produkten auf die sachgemäße Anwendung. Viel Spaß!

SEI TEIL DER COMMUNITY

Teile unter #MyStarWarsLegion Fotos von deinen Miniaturen und sei Teil der STAR WARS: LEGION-Community!



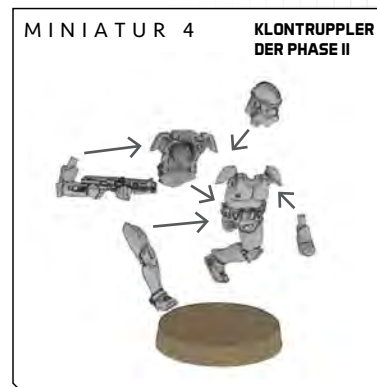
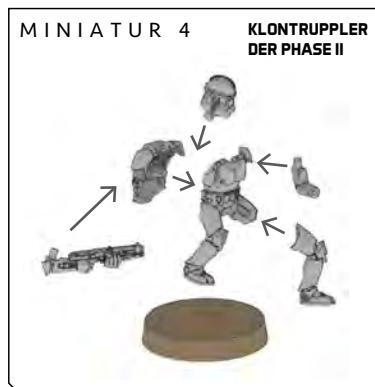
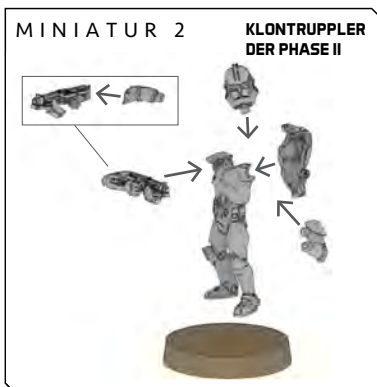
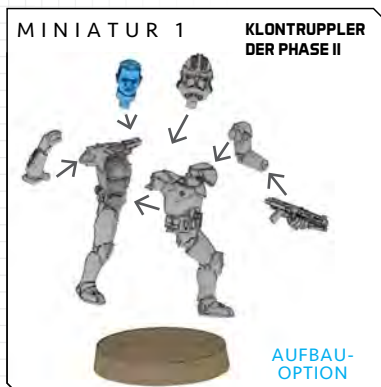
AtomicMassGames



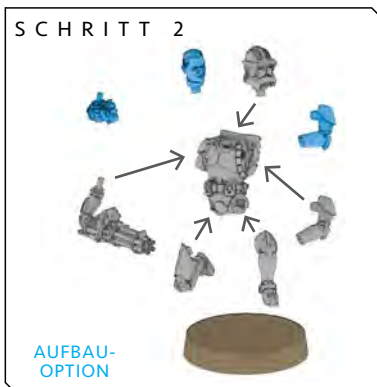
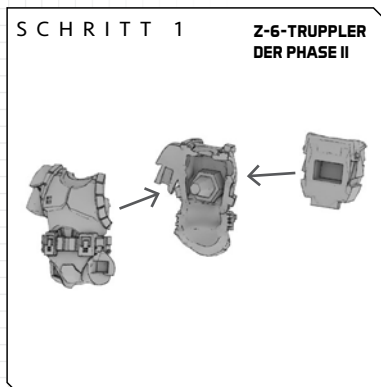
AtomicMassGames



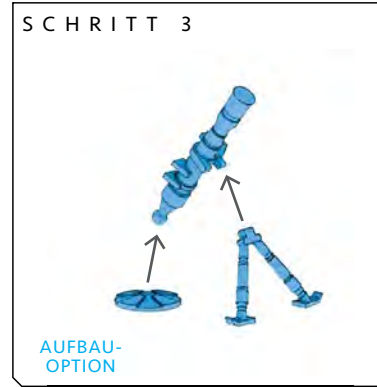
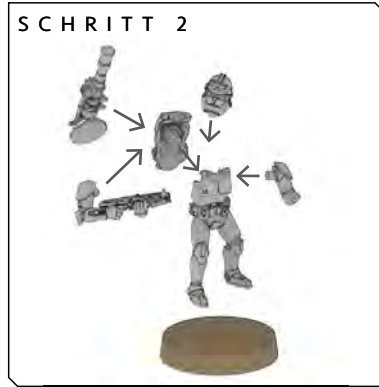
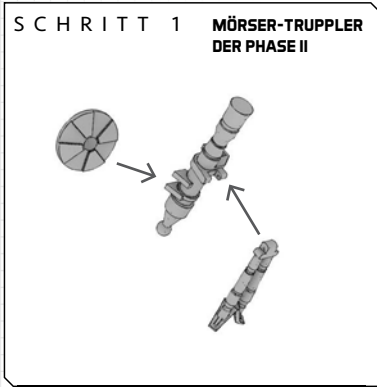
Atomic_Mass_Transmissions



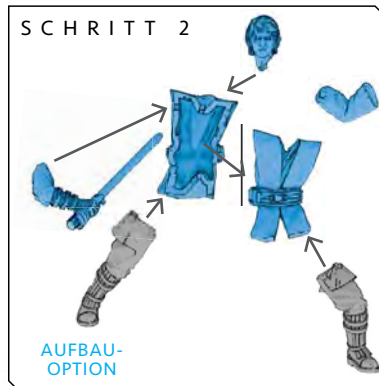
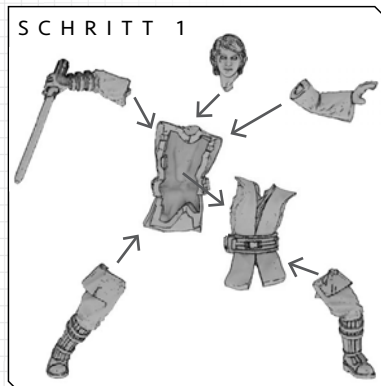
KLONTRUPPEN DER PHASE II ZUSAMMENBAU



KLONTRUPPEN DER PHASE II ZUSAMMENBAU

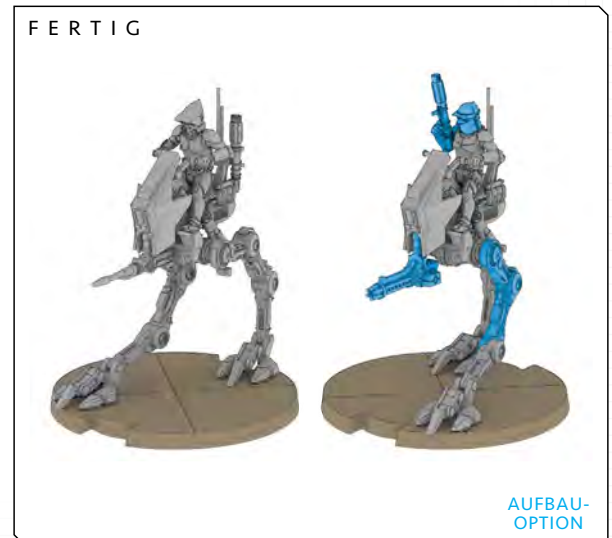
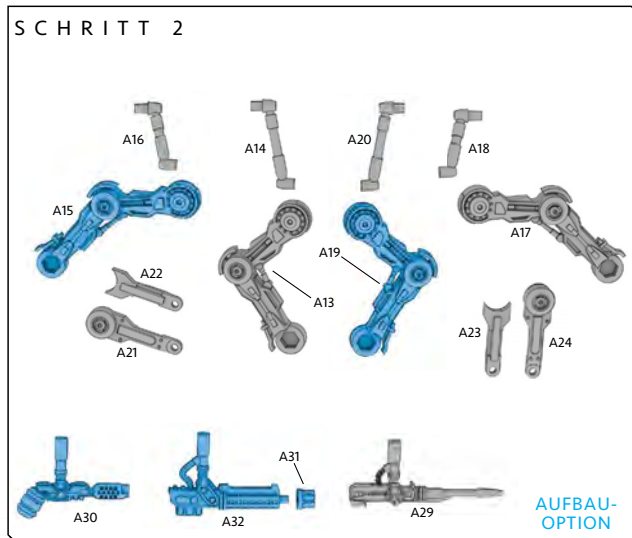
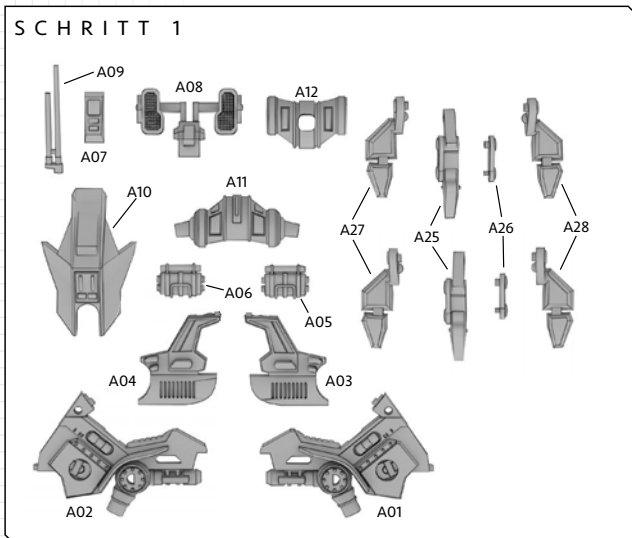
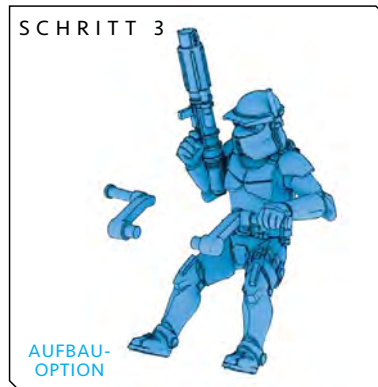
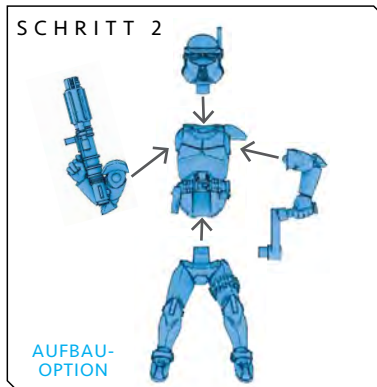
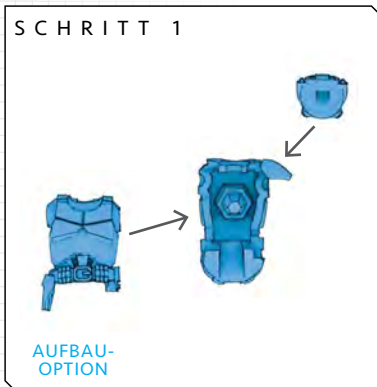
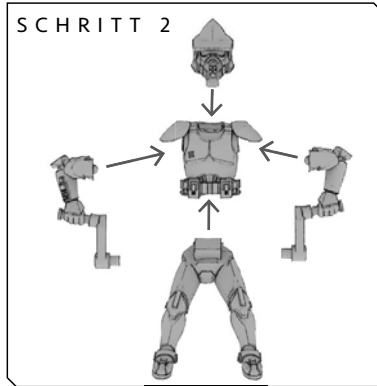
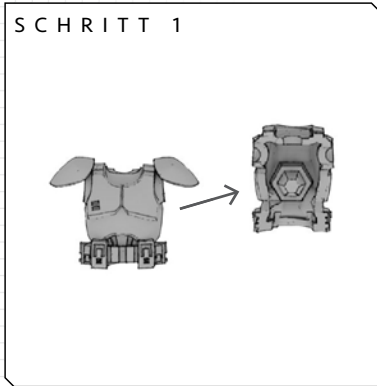


ANAKIN SKYWALKER ZUSAMMENBAU



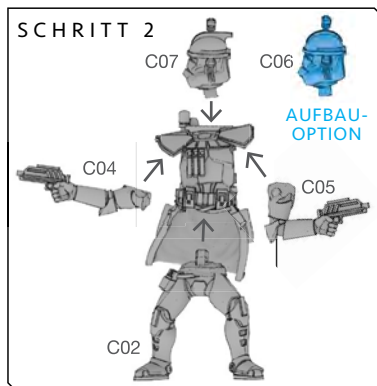
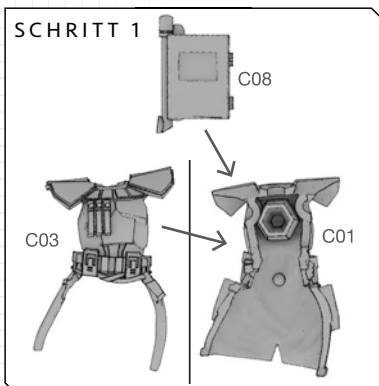
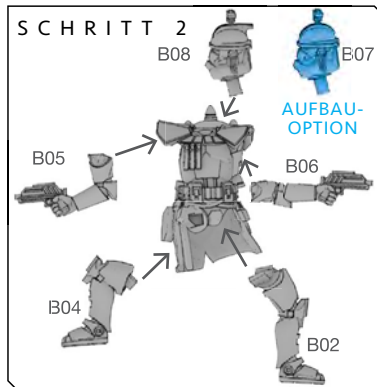
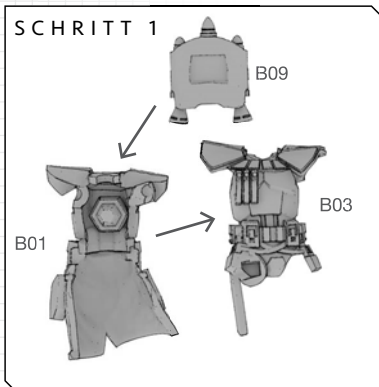
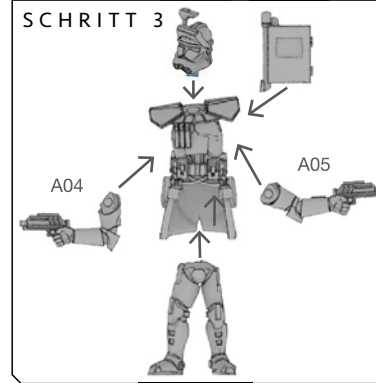
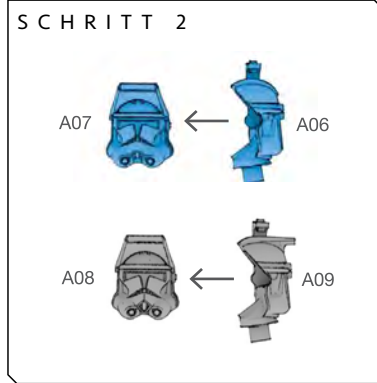
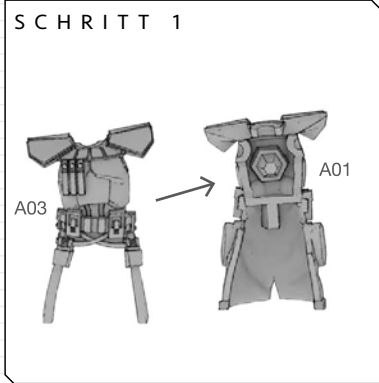
AT-RT DER REPUBLIK

ZUSAMMENBAU



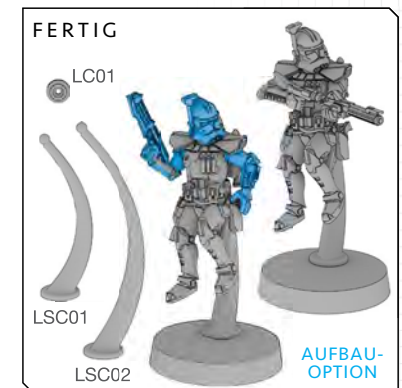
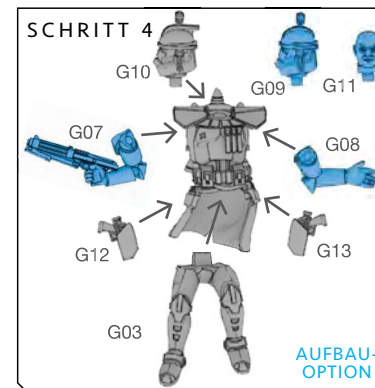
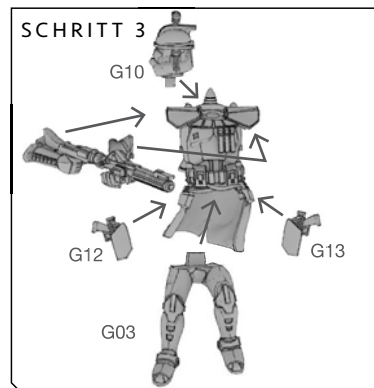
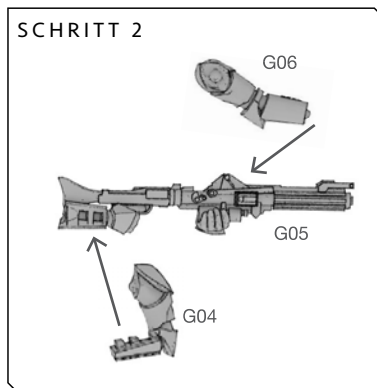
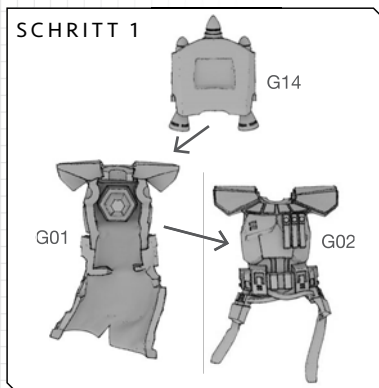
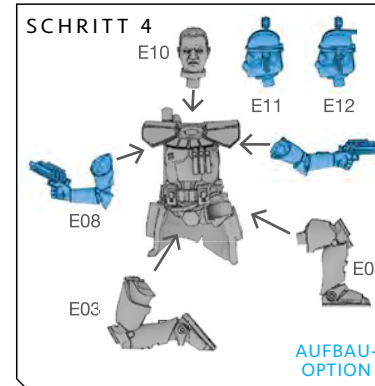
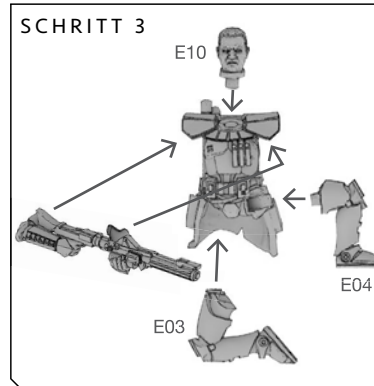
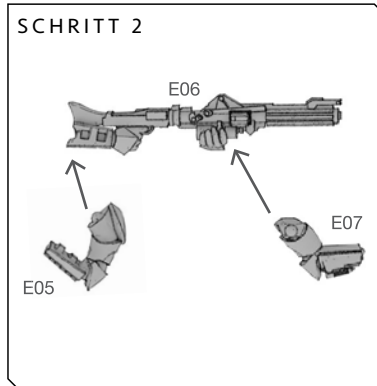
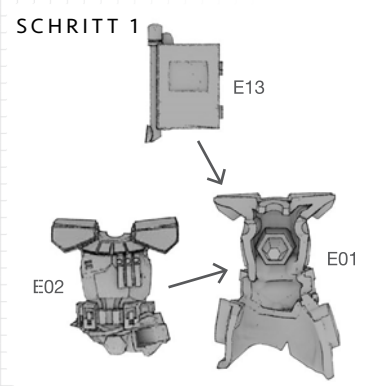
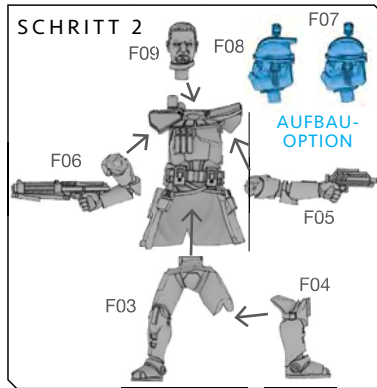
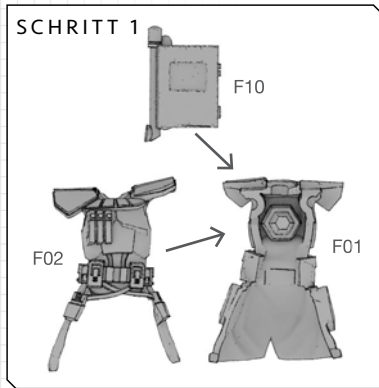
ARC-TRUPPLER

ZUSAMMENBAU



ARC-TRUPPLER

ZUSAMMENBAU



ARC-TRUPPLER

ZUSAMMENBAU

