

STAR WARS™

LEGION™

DAS HIER ZUERST LESEN

Löse die Teile der Miniaturen optimal mit einem Hobby-Seitenschneider aus dem Gussgitter. Entferne dann mit einem scharfen Hobbymesser das überstehende Material und die Gusslinien. Prüfe vor dem Kleben, ob alles zusammenpasst, und verwende sparsam Hobby-Kunststoffkleber, um die Teile zu befestigen. Achte bei allen Produkten auf die sachgemäße Anwendung. Viel Spaß!

SEI TEIL DER COMMUNITY

Teile unter #MyStarWarsLegion Fotos von deinen Miniaturen und sei Teil der *STAR WARS: LEGION*-Community!



AtomicMassGames



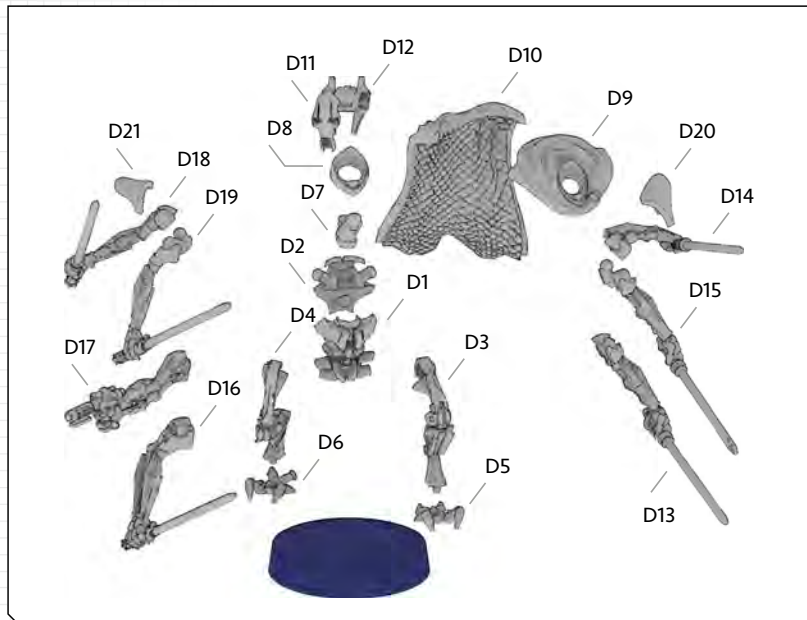
AtomicMassGames



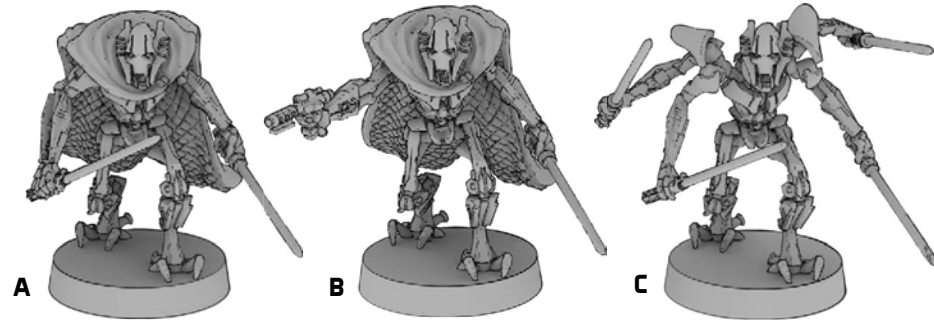
Atomic_Mass_Transmissions

GENERAL GRIEVOUS

ZUSAMMENBAU

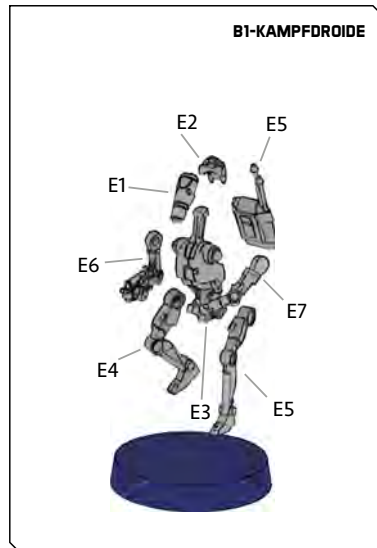
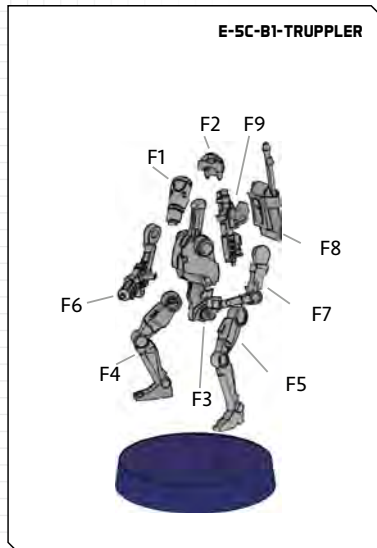
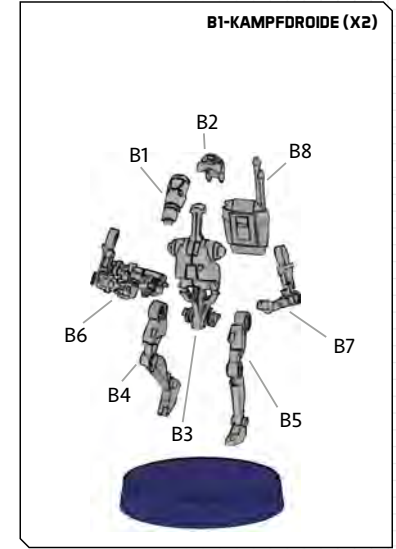
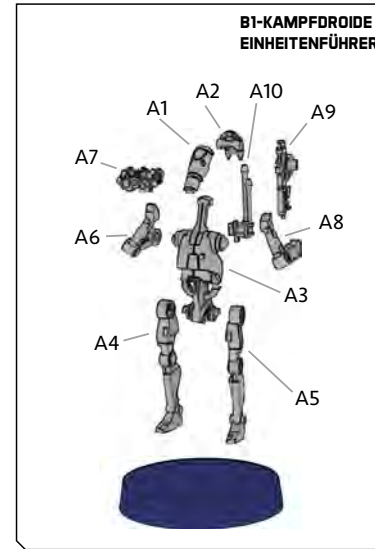
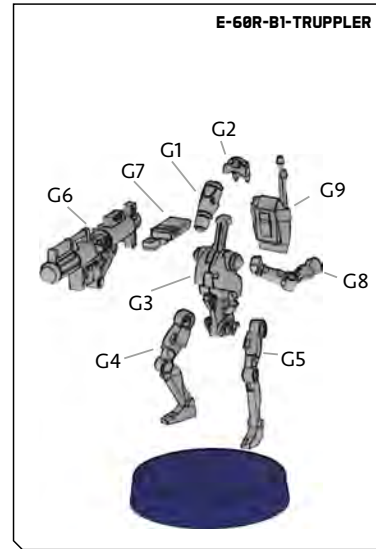
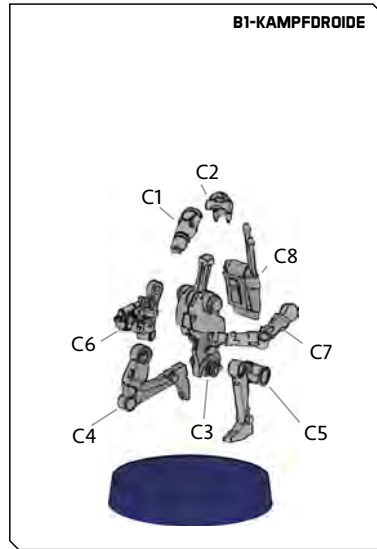
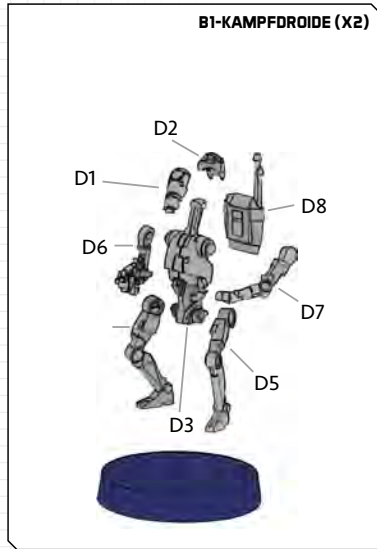


AUFBAU - OPTIONEN



B1-KAMPFDROIDEN

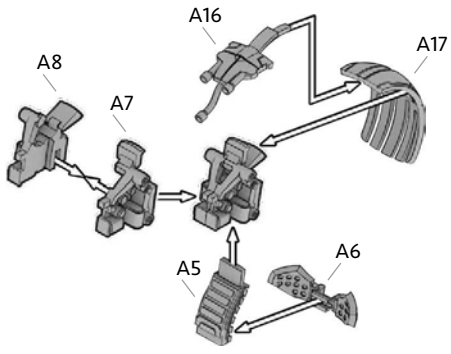
ZUSAMMENBAU



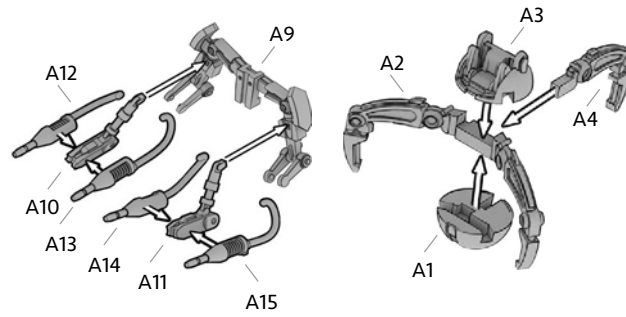
DROIDEKAS

ZUSAMMENBAU

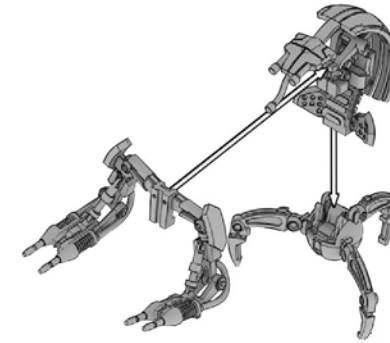
SCHRITT 1



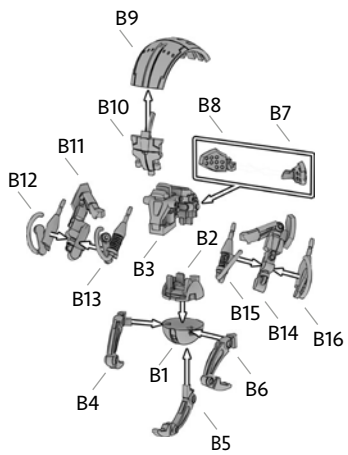
SCHRITT 2



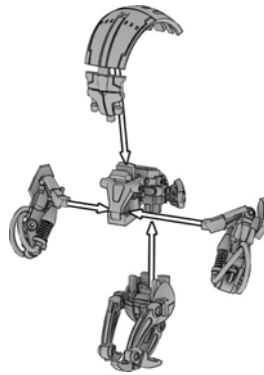
SCHRITT 3



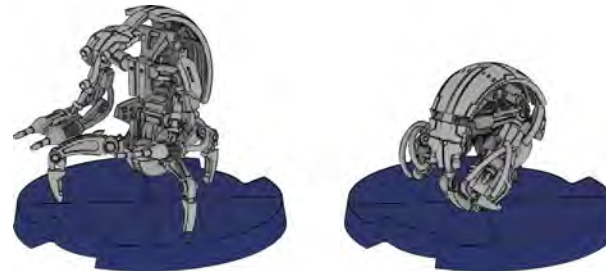
SCHRITT 4



SCHRITT 5



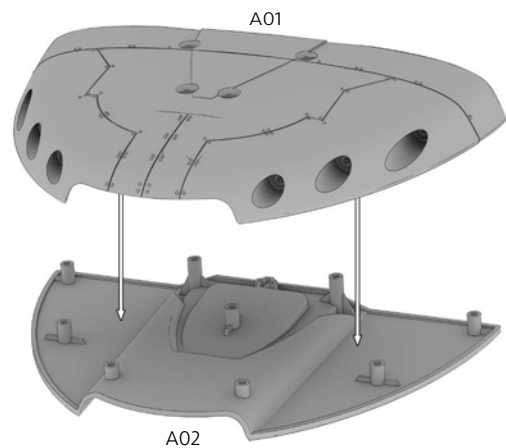
AUFBAU-OPTIONEN



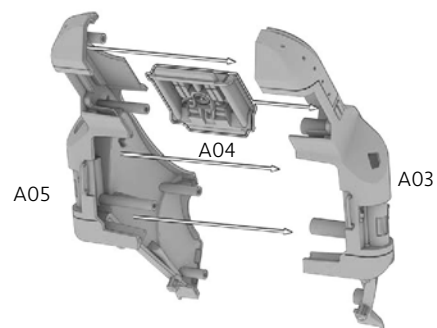
AAT-KAMPFPANZER DER HANDELSFÖDERATION

ZUSAMMENBAU (A)

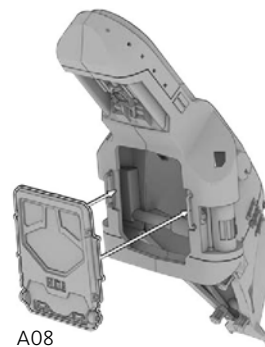
SCHRITT 1



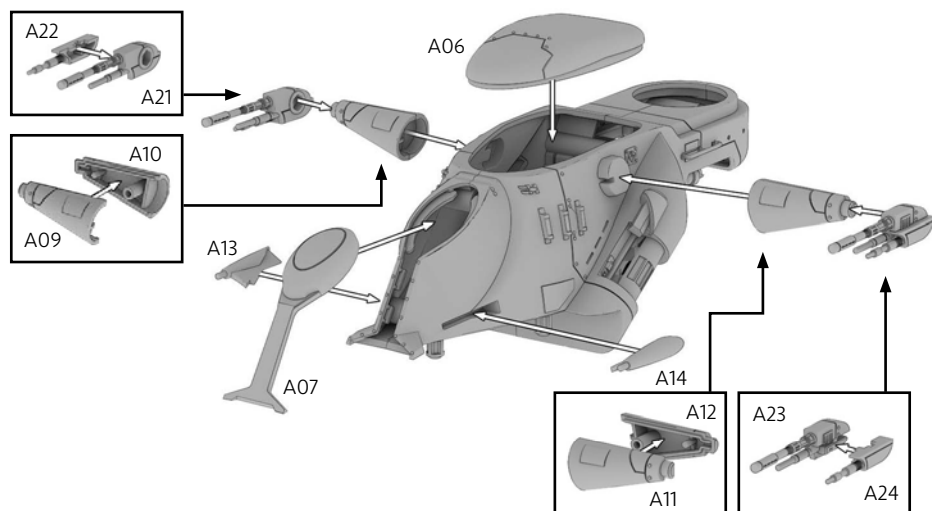
SCHRITT 2



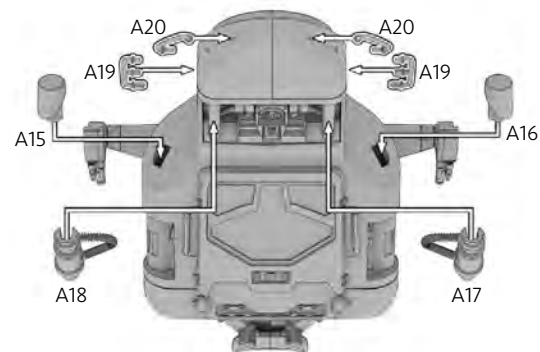
SCHRITT 3



SCHRITT 4



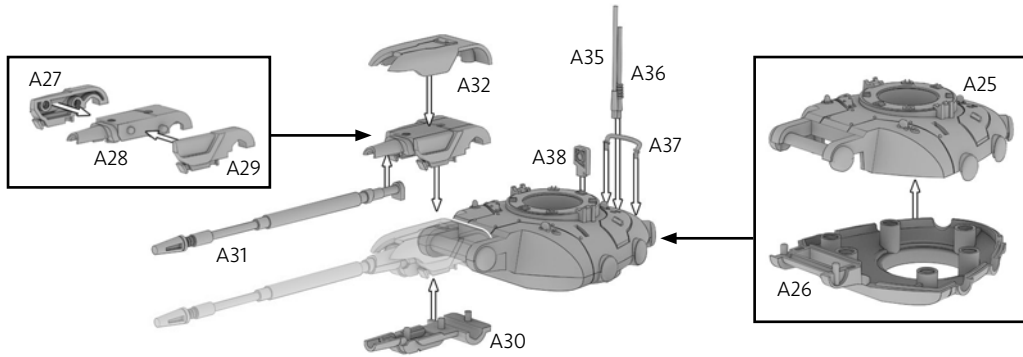
SCHRITT 5



AAT-KAMPFPANZER DER HANDELSFÖDERATION

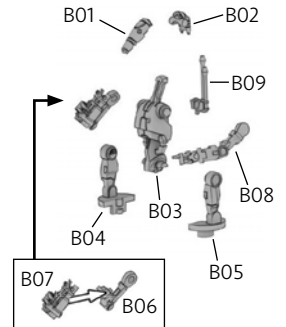
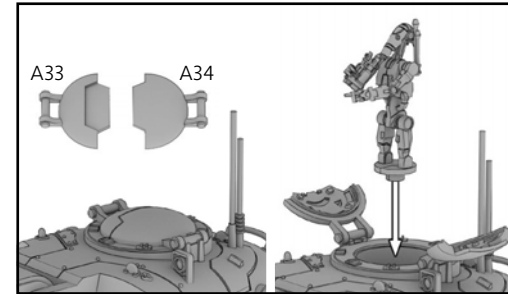
ZUSAMMENBAU (B)

SCHRITT 6



SCHRITT 7

LUKEN - OPTION



SCHRITT 8



IG-100-MAGNAWÄCHTER

ZUSAMMENBAU

V2 AUFBAU-VARIANTE 1

V1 AUFBAU-VARIANTE 2

